



CATÁLOGO DE ILUMINACIÓN LED

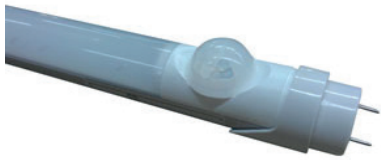
Tubo LED Serie IPLT

Tubo LED T8 Compatible con Balasto Electrónico o Magnético

Modelo	IPLT-T8060SMD-04I	PLT-T8120SMD-04I	PLT-T8150SMD-04
Voltaje	120-277VAC	120-277VAC	120-277VAC
Lúmenes (lm)	1000	1600	2000
Potencia (W)	10	16	20
Factor de Potencia	0.95	0.95	0.95
Angulo de Luz	120°	120°	120°
Color	2800-3300K/ 4000-4500K/ 5500-6000K	2800-3300K/ 4000-4500K/ 5500-6000K	2800-3300K/ 4000-4500K/ 5500-6000K
Cubierta	Transparente/Pavonada	Transparente/Pavonada	Transparente/Pavonada
Dimensiones (mm)	590xΦ26mm	1198xΦ26mm	1498xΦ26mm
Tiempo de vida (Horas)	50000	50000	50000



Tubo LED con Sensor de Presencia



Modelo	IPLT-T8060-01S	IPLT-T8120-01S	IPLT-T8150-01S
Voltaje	100-240VAC	100-240VAC	100-240VAC
Lúmenes (lm)	800	1750	2200
Potencia (W)	9	18	22
Factor de Potencia	0.95	0.95	0.95
Angulo de Luz	120°	120°	120°
Color	2800-3300K/ 4000-4500K/ 5500-6000K	2800-3300K/ 4000-4500K/ 5500-6000K	2800-3300K/ 4000-4500K/ 5500-6000K
Cubierta	Transparente/Pavonada	Transparente/Pavonada	Transparente/Pavonada
Dimensiones (mm)	590 Φ26mm	1198 Φ26mm	1498 Φ26mm
Tiempo de vida (Horas)	50000	50000	50000



Artefactos LED Empotrables

Dimensiones (mm):

M1: A 605 | L 605 | H 110

M2: A 605 | L 1220 | H 110

Tipo de Luminarias:

M1: 2 Tubos LED x 60cm

M2: 2 Tubos LED x 120cm

Eficiencia de la lámpara: 90%

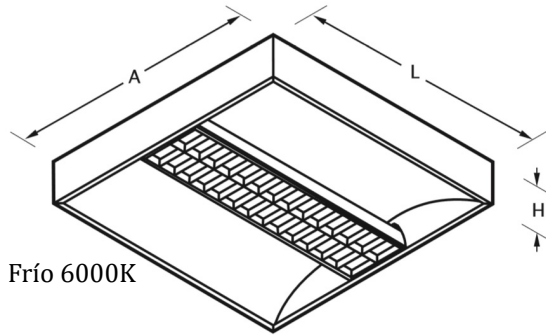
Voltaje de entrada: 110 - 250 VAC

Color: Cálido 3000K | Neutro 4000K | Frío 6000K

Grado de protección: IP20

Tiempo de vida útil: > 50,000 horas

NO produce radiación UV ni radiación infrarroja



Dimensiones (mm):

M1: A 605 | L 605 | H 110

M2: A 605 | L 1220 | H 110

Tipo de Luminarias:

M1: 2 Tubos LED x 60cm

M2: 2 Tubos LED x 120cm

Eficiencia de la lámpara: 90%

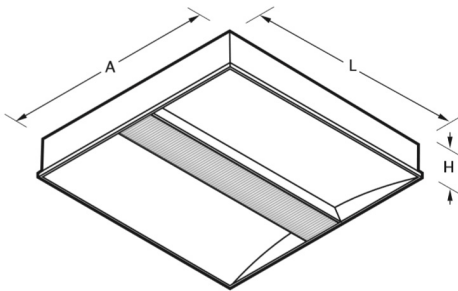
Voltaje de entrada: 110 - 250 VAC

Color: Cálido 3000K | Neutro 4000K | Frío 6000K

Grado de protección: IP20

Tiempo de vida útil: > 50,000 horas

NO produce radiación UV ni radiación infrarroja



Dimensiones (mm):

M1: A 605 | L 605 | H 110

M2: A 605 | L 1220 | H 110

Tipo de Luminarias:

M1: 2 Tubos LED x 60cm

M2: 2 Tubos LED x 120cm

Eficiencia de la lámpara: 90%

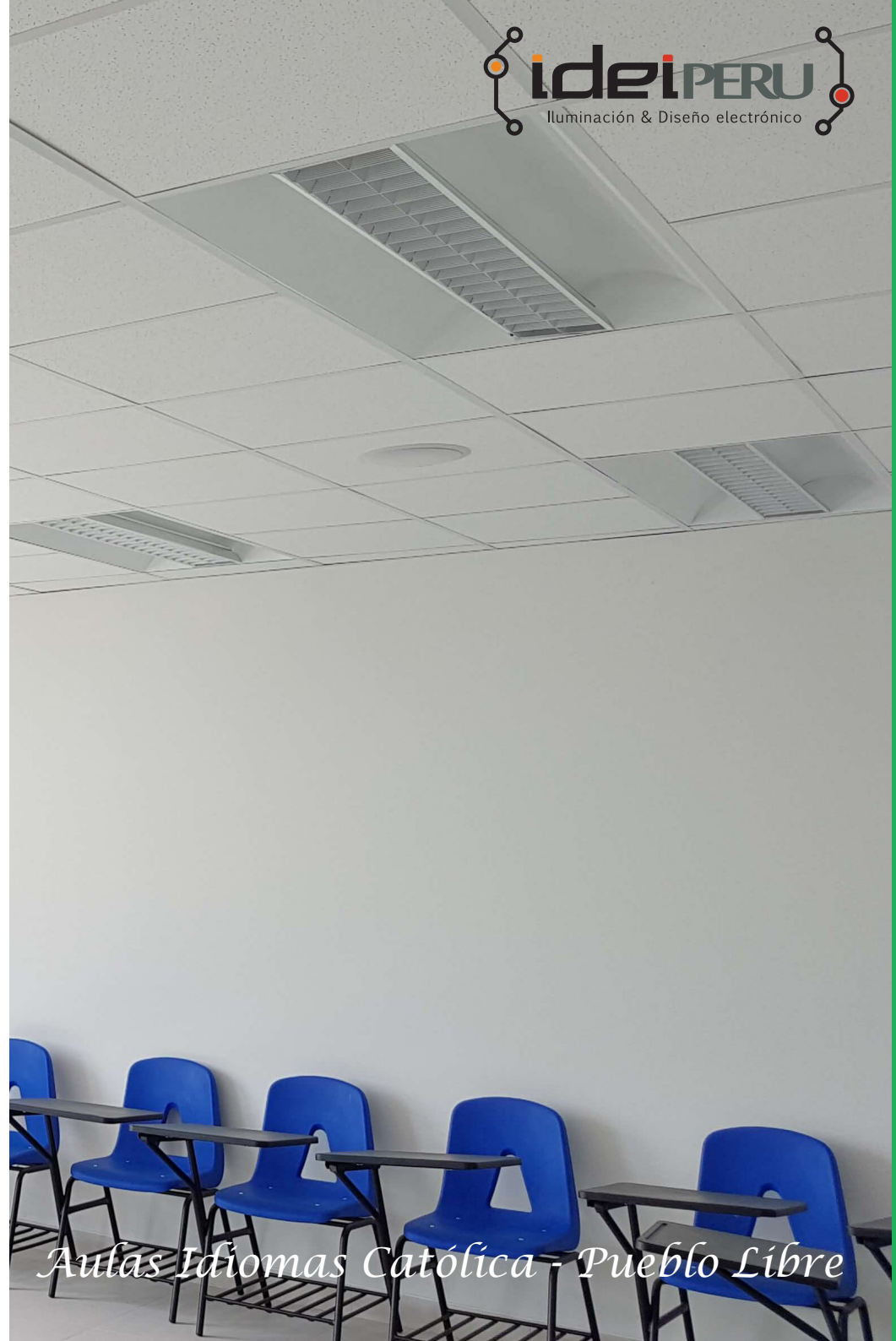
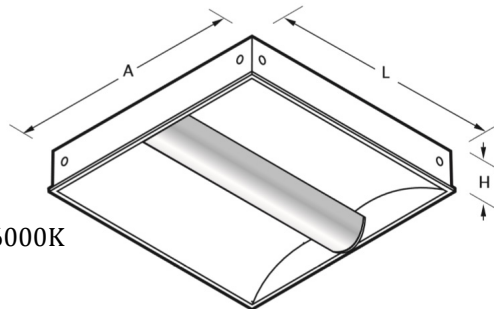
Voltaje de entrada: 110 - 250 VAC

Color: Cálido 3000K | Neutro 4000K | Frío 6000K

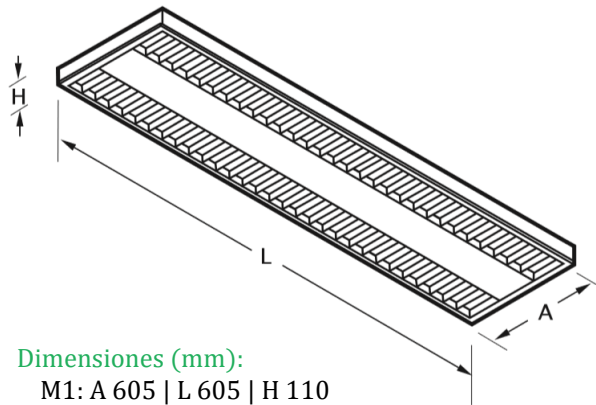
Grado de protección: IP20

Tiempo de vida útil: > 50,000 horas

NO produce radiación UV ni radiación infrarroja



Artefactos LED Empotrables y Adosables



Dimensiones (mm):

M1: A 605 | L 605 | H 110
M2: A 605 | L 1220 | H 110

Tipo de Luminarias: 4 Tubos LED (M1 de 60cm y M2 de 120cm)

Eficiencia de la lámpara: 90%

Voltaje de entrada: 110 - 250 VAC

Color: Cálido 3000K | Neutro 4000K | Frío 6000K

Grado de protección: IP20

Tiempo de vida útil: > 50,000 horas

NO produce radiación UV ni radiación infrarroja.

Dimensiones (mm):

M1: A 298 | L 605 | H 86

M2: A 298 | L 1220 | H 86

Tipo de Luminarias: 2 Tubos LED (M1 de 60cm y M2 de 120cm)

Eficiencia de la lámpara: 90%

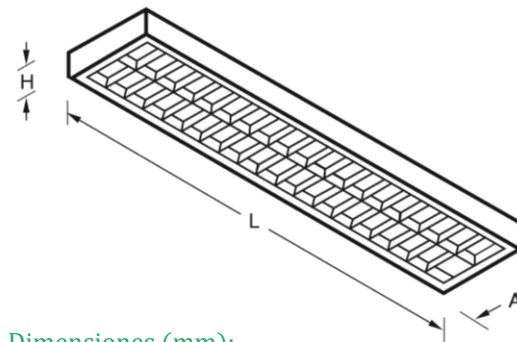
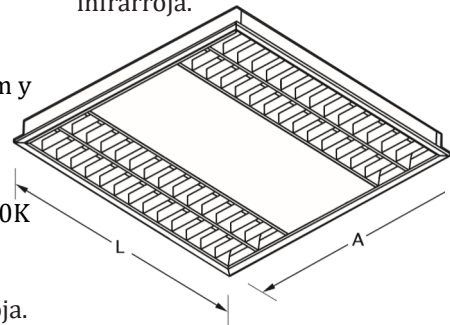
Voltaje de entrada: 110 - 250 VAC

Color: Cálido 3000K | Neutro 4000K | Frío 6000K

Grado de protección: IP20

Tiempo de vida útil: > 50,000 horas

NO produce radiación UV ni radiación infrarroja.



Dimensiones (mm):

M1: A 298 | L 605 | H 86

M2: A 298 | L 1220 | H 86

Tipo de Luminarias: 2 Tubos LED (M1 de 60cm y M2 de 120cm)

Eficiencia de la lámpara: 90%

Voltaje de entrada: 110 - 250 VAC

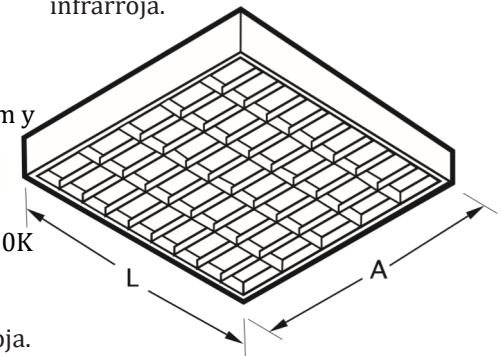
Color: Cálido 3000K | Neutro 4000K | Frío 6000K

Grado de protección: IP20

Tiempo de vida útil: > 50,000 horas

NO produce radiación UV ni radiación infrarroja.

NO produce radiación UV ni radiación infrarroja.



Dimensiones (mm):

M1: A 605 | L 605 | H 110

M2: A 605 | L 1220 | H 110

Tipo de Luminarias: 4 Tubos LED (M1 de 60cm y M2 de 120cm)

Eficiencia de la lámpara: 90%

Voltaje de entrada: 110 - 250 VAC

Color: Cálido 3000K | Neutro 4000K | Frío 6000K

Grado de protección: IP20

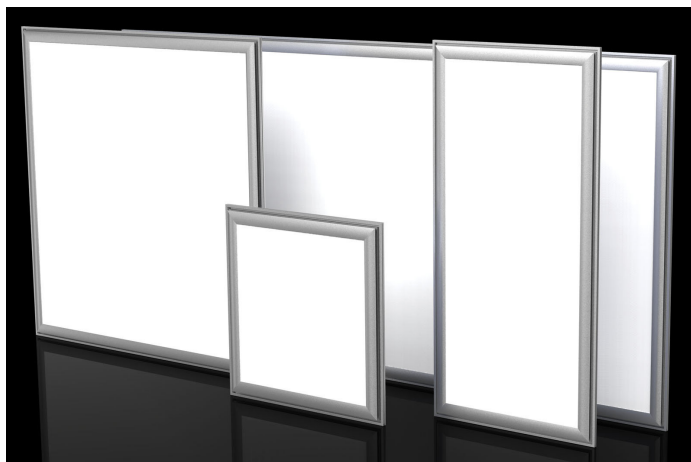
Tiempo de vida útil: > 50,000 horas

NO produce radiación UV ni radiación infrarroja.





Panel LED Serie IPPL-01



Modelo	IPPL-3030-01	IPPL-3060-01	IPPL-6060-01	IPPL-30120-01	IPPL-60120-01
Voltaje	90-277VAC /RGB:24VDC	90-277VAC /RGB:24VDC	90-277VAC /RGB:24VDC	90-277VAC /RGB:24VDC	90-277VAC /RGB:24VDC
Potencia (W)	18/ RGB: 8	30/ RGB:163	6/ RGB:32	36/ RGB: 32	60/ RGB: 48
Color	3000K/4000K/ 5000K/6000K/ RGB	3000K/4000K/ 5000K/6000K/ RGB	3000K/4000K/ 5000K/6000K/ RGB	3000K/4000K/ 5000K/6000K/ RGB	3000K/4000K/ 5000K/6000K/ RGB
Lúmenes (lm)	1314/1551	2310/2726	3024/3568	2880/3398	4680/5522
Dimensiones (mm)	295×295×9	295×595×9	595×595×9	295×1195×9	595×1195×9
LEDS	MD 3014S	MD 3014S	MD 3014S	MD 3014S	MD 3014





Down Light LED Empotrables

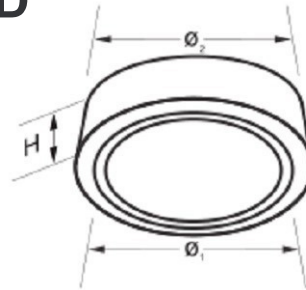


Lúmenes: 340lm-2000lm
Voltaje de entrada: 220-240VAC
100-240VAC

Watts: 6W-29W
Ángulo de iluminación: 90°
Color: 3000K/4000K/6000K
Tiempo de vida: >50,000 Horas



Down Light LED Adosables



Lúmenes: 340lm-2000lm
Voltaje de entrada: 220-240VAC
100-240VAC

Watts: 6W-29W
Ángulo de iluminación: 90°
Color: 3000K/4000K/6000K
Tiempo de vida: >50,000 Horas



Flood Light LED

Serie IPFL-02



Modelo	Voltaje	Potencia (W)	Color	Lúmenes (lm)	Ángulo de luz	Protección IP	Dimensiones (mm)
IPFL-10W-02 (PIR/RGB)	85-265VAC/10-28VDC	10	2800-3300K/4000-4500K/5500-6000K RGB	1050	0°/120°I	P65	115×86×105
IPFL-20W-02 (PIR/RGB)	85-265VAC/10-28VDC	20	2800-3300K/4000-4500K/5500-6000K RGB	2100	0°/120°I	P65	180×140×140
IPFL-30W-02 (PIR/RGB)	85-265VAC/10-28VDC	30	2800-3300K/4000-4500K/5500-6000K RGB	3150	0°/120°I	P65	225×186×155
IPFL-40W-02 (PIR/RGB)	85-265VAC/10-28VDC	40	2800-3300K/4000-4500K/5500-6000K RGB	4200	0°/120°I	P65	290×236×183
IPFL-50W-02 (PIR/RGB)	85-265VAC/10-28VDC	50	2800-3300K/4000-4500K/5500-6000K RGB	5250	0°/120°I	P65	290×236×183
IPFL-60W-02 (PIR/RGB)	85-265VAC/10-28VDC	60	2800-3300K/4000-4500K/5500-6000K RGB	6300	0°/120°I	P653	60×285×110
IPFL-70W-02 (PIR/RGB)	85-265VAC/10-28VDC	70	2800-3300K/4000-4500K/5500-6000K RGB	7350	0°/120°I	P653	60×285×110
IPFL-80W-02 (PIR/RGB)	85-265VAC	80	2800-3300K/4000-4500K/5500-6000K RGB	8400	0°/120°I	P653	60×285×110

Serie IPFL-03



Modelo	Voltaje	Potencia (W)	Color	Lúmenes (lm)	Ángulo de luz	Protección IP	Dimensiones (mm)
IPFL-30W-031	20-277VAC3	04	500-5300K2	700	95°H x 85°V/143°H x 95°V/150°H x 75°V/155°H x 100°V	IP66	229×330×259
IPFL-60W-03	120-277VAC6	04	500-5300K	5400	95°H x 85°V/143°H x 95°V/150°H x 75°V/155°H x 100°V	IP66	253×330×259
IPFL-90W-03	120-277VAC9	0	4500-5300K	8100	95°H x 85°V/143°H x 95°V/150°H x 75°V/155°H x 100°V	IP66	315×330×259
IPFL-120W-03	120-277VAC1	20	4500-5300K	10800	95°H x 85°V/143°H x 95°V/150°H x 75°V/155°H x 100°V	IP66	377×330×259
IPFL-150W-03	120-277VAC1	50	4500-5300K	13500	95°H x 85°V/143°H x 95°V/150°H x 75°V/155°H x 100°V	IP66	439×330×259
IPFL-180W-03	120-277VAC1	80	4500-5300K	16200	95°H x 85°V/143°H x 95°V/150°H x 75°V/155°H x 100°V	IP66	501×330×259
IPFL-210W-03	120-277VAC2	10	4500-5300K1	8900	95°H x 85°V/143°H x 95°V/150°H x 75°V/155°H x 100°V	IP66	563×330×259
IPFL-240W-03	120-277VAC2	40	4500-5300K2	1600	95°H x 85°V/143°H x 95°V/150°H x 75°V/155°H x 100°V	IP66	625×346×259
IPFL-270W-03	120-277VAC2	70	4500-5300K2	4300	95°H x 85°V/143°H x 95°V/150°H x 75°V/155°H x 100°V	IP66	687×346×259
IPFL-300W-03	120-277VAC3	00	4500-5300K	27000	95°H x 85°V/143°H x 95°V/150°H x 75°V/155°H x 100°V	IP66	749×346×259





Alumbrado Público LED Serie IPSL-01 TUV

Modelo	Voltaje	Potencia (W)	Color	Lúmenes (lm)	Ángulo de luz	Protección IP	Dimensiones (mm)
IPSL-30W-01TUV	100-240VAC/ 12VDC/ 24VDC	30	3800-4100K/ 5000-5650K/ 5650-6300K	3325	135°H x 50°V	IP66	431×316×136
IPSL-60W-01TUV	100-240VAC/ 24VDC	60	3800-4100K/ 5000-5650K/ 5650-6300K	6175	135°H x 50°V	IP66	504×316×136
IPSL-90W-01TUV	100-240VAC/ 24VDC	90	3800-4100K/ 5000-5650K/ 5650-6300K	9500	135°H x 50°V	IP66	577×316×136
IPSL-120W-01TUV	100-240VAC	120	3800-4100K/ 5000-5650K/ 5650-6300K	12825	135°H x 50°V	IP66	650×316×136
IPSL-150W-01TUV	100-240VAC	150	3800-4100K/ 5000-5650K/ 5650-6300K	15675	135°H x 50°V	IP66	723×316×136
IPSL-180W-01TUV	100-240VAC	180	3800-4100K/ 5000-5650K/ 5650-6300K	19000	135°H x 50°V	IP66	796×316×136
IPSL-210W-01TUV	100-240VAC	210	3800-4100K/ 5000-5650K/ 5650-6300K	21850	135°H x 50°V	IP66	869×316×136



Reflector LED Serie IPTL-02

Modelo	Voltaje	Potencia (W)	Color	Lúmenes (lm)	Ángulo de luz	Protección IP	Dimensiones (mm)
IPTL-50W-02	85-265VAC/ 24VDC	50	2800-3300K/ 4000-4500K/ 5500-6000K	5500	30°/120°I	P65	368×285×93
IPTL-60W-02	85-265VAC/ 24VDC	60	2800-3300K/ 4000-4500K/ 5500-6000K	6600	30°/120°I	P65	368×285×93
IPTL-70W-02	85-265VAC/ 24VDC	70	2800-3300K/ 4000-4500K/ 5500-6000K	7700	30°/120°I	P65	368×285×93
IPTL-80W-02	85-265VAC/ 24VDC	80	2800-3300K/ 4000-4500K/ 5500-6000K	8800	30°/120°I	P65	368×285×93
IPTL-100W-02	85-265VAC	100	2800-3300K/ 4000-4500K/ 5500-6000K	11000	30°/120°I	P65	568×285×93
IPTL-120W-02	85-265VAC	120	2800-3300K/ 4000-4500K/ 5500-6000K	13200	30°/120°I	P65	568×285×93
IPTL-140W-02	85-265VAC	140	2800-3300K/ 4000-4500K/ 5500-6000K	15400	30°/120°I	P65	568×285×93
IPTL-160W-02	85-265VAC	160	2800-3300K/ 4000-4500K/ 5500-6000K	17600	30°/120°I	P65	690×290×224
IPTL-200W-02	85-265VAC	200	2800-3300K/ 4000-4500K/ 5500-6000K	22000	30°/120°I	P65	690×290×224
IPTL-240W-02	85-265VAC	240	2800-3300K/ 4000-4500K/ 5500-6000K	26400	30°/120°I	P65	1360×292×224
IPTL-320W-02	85-265VAC	320	2800-3300K/ 4000-4500K/ 5500-6000K	35200	30°/120°I	P65	1250×292×224
IPTL-360W-02	85-265VAC	360	2800-3300K/ 4000-4500K/ 5500-6000K	39600	30°/120°I	P65	1360×292×224





High Bay LED Serie IPHB-02

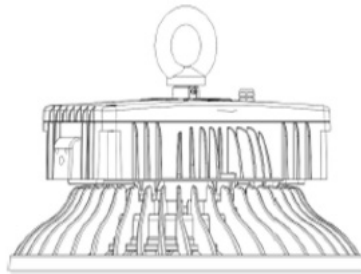


ESPECIFICACIONES TÉCNICAS	IPHB - 02								
Tecnología	LED (60,000 h de vida útil)								
Voltaje de Entrada	85 - 265 VAC ± 10% 50/60 Hz								
Potencia	60 W	80 W	100 W	120 W	150 W	180 W	200 W	240 W	300 W
Flujo luminoso	6600 lm	8800 lm	11000 lm	13200 lm	16500 lm	19800 lm	22000 lm	26400 lm	33000 lm
Factor de Poder	0.95								
Eficiencia Luminosa	110 lm/w								
CRI	Ra > 80								
Color (T)	3000K/4000K/6000K								
Temperatura de Trabajo	-35°C - 45°C								
Grado IP	IP 65								
Ángulo de Apertura	45°/60°/90°/120°								
Garantía	1 año								

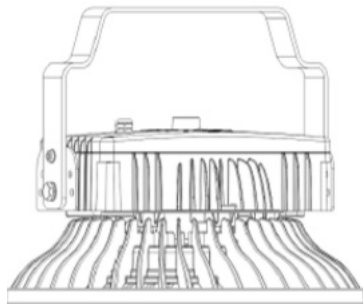
High Bay LED Series I PHB-UFO



ESPECIFICACIONES TÉCNICAS	IPHB - UFO					
Tecnología	LED (60,000 h de vida útil)					
Voltaje de Entrada	85 - 265 VAC ± 10% 50/60 Hz					
Potencia	120 W	150 W	180 W	200 W	240 W	300 W
Flujo luminoso	15600 lm	19500 lm	23400 lm	26000 lm	31200 lm	39000 lm
Eficiencia Luminosa	130 lm/w					
CRI	Ra > 80					
Color (T)	3000K/4000K/5000K/6000K					
Temperatura de Trabajo	-35°C - 45°C					
Grado IP	IP 65					
Ángulo de Apertura	120°					
Garantía	1 año					



Hook hanging



Bracket hanging



Edificio República de Panamá - Maquinarias



Luz de Emergencia LED Modelo IPLE-01



8 HORAS
DE AUTONOMÍA
-
3600 LÚMENES

ESPECIFICACIONES TÉCNICAS

ELECTRICIDAD	Voltaje de alimentación 220VAC ± 15% 60Hz con línea a tierra
	Inmune a las oscilaciones de la red eléctrica
	Cargador Automático
	Circuito limitador de carga
	Tiempo de carga 12 horas máximo
ILUMINACIÓN	Circuito protegido contra humedad
	Fusible interno de protección
	2 Faros LED luz fría de 18W (3600 Lúmenes)
	Angulo de iluminación 60°
	Temperatura de color 6500K
BATERÍA	Faros de aluminio extruido con protección IP-65 (hermético)
	Tiempo de vida mayor a 60,000 horas
	Eficiencia mayor a 90%
	Batería recargable de ácido-plomo
	Valor nominal 12V/7Ah
GABINETE	Sellada, libre de mantenimiento
	Autonomía de 8 horas mínimo (con 2 faros)
	Temperatura de trabajo- 10°C a 45°C
	Certificación ISO
	Estructura metálica de plancha galvanizada
	Dimensiones 28.5 x 26 x 11 cm (incluyendo los faros)
	Pintura electroestática texturizada y secada al horno
	Asa de transporte
Agujeros de sujeción para montaje mural	
IDEIPERU	Indicadores LED de presencia de línea y carga de batería
	Pulsador de PRUEBA
	Interruptor general
	Fabricado según la Norma Técnica Peruana NTP/IEC 60598-2-22
1 año de garantía	
Repuestos y Servicio Técnico Especializado	



Edificio República de Panamá - Maquinarias



Edificio República de Panamá - Maquinarias



Luz de Emergencia LED Modelo IPLE-02



ESPECIFICACIONES TÉCNICAS	
Tecnología	LED (100,000 h de vida media)
Protección	IP 42 IK 08
Difusor	PC Opalina
Estructura	Metálica con tratamiento anticorrosivo
Pintura	Pintura electrostática texturizada y secada al horno
Voltaje de Entrada	220 VAC ± 10% 50/60 Hz
Dimensiones	360 mm x 168 mm x 41.5 mm
Autonomía	6 horas
Intensidad luminosa	300 lm
Tiempo de carga	4 horas
Vida útil de batería	4 años u 800 ciclos de carga y descarga
Indicador de carga	Si, LED verde de testigo de carga
Garantía	1 año
Versiones disponibles	Permanente o No permanente



RÓTULOS	
R-031	Rótulo "SALIDA"
R-032	Rótulo "SALIDA de emergencia"
R-031i	Rótulo "SALIDA dirección a la izquierda"
R-031d	Rótulo "SALIDA dirección a la derecha"
R-037	Rótulo "SALIDA puerta a la derecha"
R-038	Rótulo "SALIDA puerta a la izquierda"
R-039	Rótulo "SALIDA puerta al frente"



Luz de Emergencia LED Modelo IPLE-03

ESPECIFICACIONES TÉCNICAS	
Tecnología	LED (100,000 h de vida media)
Protección	IP 42 IK 08
Difusor	PC Transparente
Voltaje	220 VAC \pm 10% 50/60 Hz
Dimensiones	340 mm x 115 mm x 80 mm
Autonomía	3 horas
Intensidad Luminosa	280 lm
Batería	4 años u 800 ciclos de carga y descarga
Indicador de carga	Sí, LED verde
Garantía	1 año



ACCESORIO Y RÓTULOS	
SB	Señalización banderola
R-031	Rótulo "SALIDA"
R-032	Rótulo "SALIDA de emergencia"
R-031i	Rótulo "SALIDA dirección a la izquierda"
R-031d	Rótulo "SALIDA dirección a la derecha"
R-037	Rótulo "SALIDA puerta a la derecha"
R-038	Rótulo "SALIDA puerta a la izquierda"
R-039	Rótulo "SALIDA puerta al frente"

Luz de Emergencia LED Modelo IPLE-04



ESPECIFICACIONES TÉCNICAS	
Tecnología	Power LED (100,000 h de vida media)
Protección	IP 42 IK 08
Difusor	PC Opalino
Voltaje	220 VAC \pm 10% 50/60 Hz
Autonomía	2 horas
Intensidad Luminosa	300 lm
Vida útil de Batería	4 años u 800 ciclos de carga y descarga
Potencia	3 W
Garantía	1 año





WWW.IDEIPERU.COM

TEL: 01-665-8715

E-mail: ventas@ideiperu.com

CEL: 958452782 | 980302897 | 997755769

Web: www.ideiperu.com

Jr. Von Leonard Phillip 314 Urb. Corpac, San Borja - Lima, Perú